

Basınç Ölçerler / Genel Amaçlı Manometre / Manometreler / Ø 50 mm.

YAPISAL ÖZELLİKLER

	STANDART	İSTEĞE BAĞLI
Montaj Tipi	Alttan Bağlantılı	Teknik Çizime Bakınız
Ölçü Birimi	bar/psi	psi kg/cm ² atm mWs
Ölçü Aralığı	0/1 0/1,6 0/2,5 0/4 0/6 0/10 0/16 0/25 0/40 0/60 0/100 0/160 0/250 0/315	
Gövde	Plastik (ABS)	Sac (Siyah Boyalı)
Görünüm Levhası	Polikarbonat	-
Mekanizma	Pirinç	-
Basınç Organı	Bakır Alaşımı	-
Bağlantı	G 1/8" B	1/8" NPT
Kadran	Alüminyum	-
İbre	Plastik	Alüminyum
Birleştirme Kaynağı	Lehim	Sert Lehim

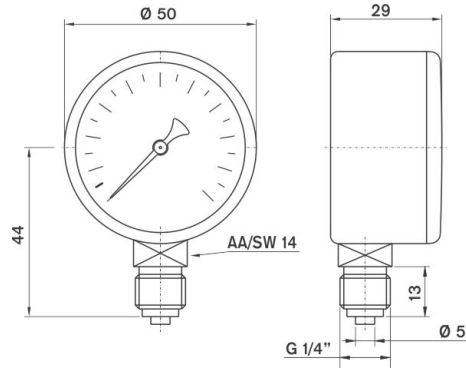


MG050DRP1
Alttan Bağlantılı

KULLANIM ÖZELLİKLERİ

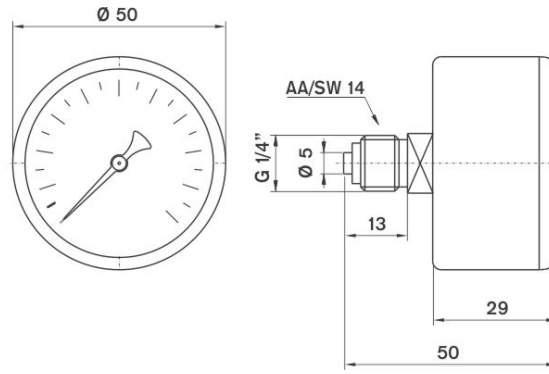
Akışkan Sıcaklığı	Maksimum + 60 °C	Maksimum + 120 °C
Ortam Sıcaklığı	-40...+60°C	-
Çalışma Basıncı (max.)	Tam skala değerinin maksimum %75' geçmemelidir.	
Aşırı Basınç Sınırı	≤40 bar PN x 1.25	>40 bar PN x 1.15
Hassasiyet Sınıfı	KL 2.5	KL 1.6
Koruma Sınıfı	IP 41	-
Optimum Ölçüm Aralığı	0,1 x PN ve 0,75 x PN arasında	
Depolama Sıcaklıkları	-40 ... +70 °C	-
Uygunluk	EN 837 - 1	EN 837 - 1
Mekanik Şok Test Yüğü	15g	-
Mekanik Titreşim Testi	10 Hz ile 150 Hz -1 oktav/dk. 2s / 3 ekseninde	

Basınç Ölçerler / Genel Amaçlı Manometre / Manometreler / Ø 50 mm.



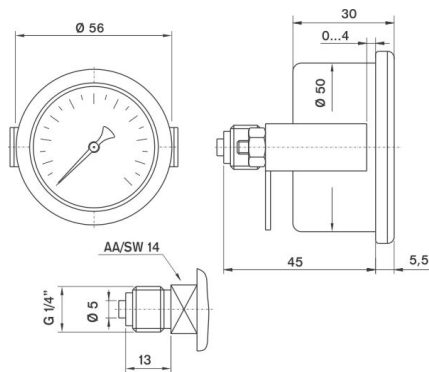
Model No: MG050DRP1

Alttan Bağlantılı



Model No: MG050DRP2

Arkadan Bağlantılı



Model No: MG050DRP3

Arkadan Bağlantılı Panotip